

## 描述

摩尔工业公司的PC编程温度变送器TDY有一个大显示屏，显示实时过程状态和有用的回路诊断信息。结合最新的智能电子技术，它有极高的可靠性和精度，且操作简便。

2-线制(回路供电)变送器TDY可以在几分钟之内通过编程，设定好输入：

### 23种热电阻

(2-, 3-, 4-线制；Pt, Cu, Ni；10-1000 )

### 9种热电偶

(J, K, E, T, R, S, B, N, C)

### 直接毫伏输入

(-50~1000mV)

### 电阻和变阻器

(0-4000 )

TDY将输入转换为对应于输入信号的精确的4-20mA输出，能直接为读取设备，记录仪，DCS，及其他基于PC的SCADA系统接收。



图1、TDY安装附件包括封装，传感器，护套等。



TDY的封装有各种类型，可以安装在管道等现场场合，或控制柜的DIN导轨上。

## 性能

**极高的精度：**TDY为您提供极高的精度，达  $\pm 0.05$  。

**易读的用户设置的显示：**TDY的大显示屏可以在现场提供清晰的信息。用户可以设置显示输入或输出，或在两者间切换。

**自动调整小数点位置：**TDY根据过程量的字符数，自动调整小数点位置。

**快速组态：**根据实际的现场标准，TDY提供了大量的输入，输出，操作选择，可以在一个软件窗口里完成设置。

**快速测量周期：**每秒8次扫描输出，TRY和TRX比通常的基于微处理器的变送器快2倍。



## 性能说明

**TDY**  
2-线制带显示、  
PC编程温度变送器



输入/输出：请参见TDY的选型说明  
 输入精度：请参见TDY的选型说明中表1  
 输出精度：输入量程的  $\pm 0.03\%$   
 冷端补偿参考精度： $\pm 0.45$   
 稳定性：量程的0.13% (2年，热电偶输入) 或 0.14% (2年，热电阻输入)  
 隔离能力：500Vac 或 1000Vdc  
 测量周期：8次/秒  
 抗RFI/EMI干扰能力：20V/m  
 输出影响：小于0.26秒(典型) 或 0.3秒(最大)  
 电源及负载影响：可忽略不计 (在电源及负载极限内)  
 过压保护：4V(输入侧)、48V(输入侧) 或 48V反极性输出保护

负载能力： $= (\text{供电电压} - 10\text{V}) / 0.024\text{A}$   
 断线(偶)保护：具有完全的传感器故障诊断能力，用户可通过基于Windows的配套软件选择高限(24mA)驱动输出或低限(3.3mA)驱动输出  
 热电偶输入阻抗：40M  
 热电阻激励：250  $\mu\text{A}$ ， $\pm 10\%$   
 显示：2行，LCD背光显示  
 操作温度： $-40 \sim +85$   
 环境温度对精度的影响：量程的  $\pm 0.015\%$  (每1 )  
 环境温度对冷端补偿精度的影响：小于  $\pm 0.015\%$  (每1 )  
 调校：所有参数都通过基于Windows的配套软件进行设置  
 重量：178g

### 选型表

型号	输入	输出	电源	选项	封装
<b>TDY</b> 带显示、PC 编程 温度变送器	<b>PRG</b> 用配套软件 编程输入：  热电阻： 2-、3-、4-线， 铂、镍、铜  热电偶： J、K、E、T、R、 S、N、C、B型  毫伏： -50 ~ 1000mV  直接电阻： -4000  电位器信号 0-4000	<b>4-20mA</b> 利用配套软件 可设定刻度范 围	<b>10-30DC</b> 本安型电源， 2-线制输出回路 供电，10-30Vdc (限带-ISCN、 -ISF、-ISE、和 -NE 选项)  <b>10-42DC</b> 非本安型 电源，2-线制输 出回路供电， 10-42Vdc	<b>-ISCN</b> 中国NEPSI本 安认证： Exia IIC T4 ~ T5  <b>-ISF</b> FM 本安认证  <b>-ISE</b> CENELEC本安 认证  <b>-NE</b> BASEEFA Type N认证	<b>D1LC*</b> NEMA 4X 封盒，透明塑盖， 带1个NPT1/2"接口  <b>D2LC*</b> NEMA 4X 封盒，透明塑盖， 带2个NPT1/2"接口  <b>DN</b> 带TS-32DIN 道安装件的HP 封装  <b>FL</b> 带法兰的HP封 装，适用于架装或 螺纹安装  <b>FLD</b> 带法兰的HP 封装，适用于3 <sup>1</sup> / <sub>2</sub> " 架装或螺纹安装  <b>HP</b> 带弹夹的圆头 外壳。  <b>BH2NG*</b> 隔爆封 盒，带玻璃视窗 盖；2个NPT1/2" 接口  <b>BH3NG*</b> 隔爆封 盒，带玻璃视窗 盖；3个NPT1/2" 接口  注 *封装后加后缀 “P” (如BH2NGP) 表示随产品附带2" 管安装所需附件

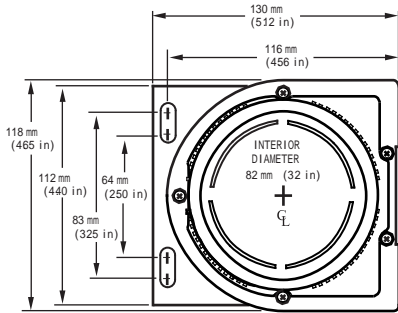
选型格式：型号/输入/输出/电源/选项[封装]

例：TDY/PRG/4-20mA/10-42DC/[D2LCP]

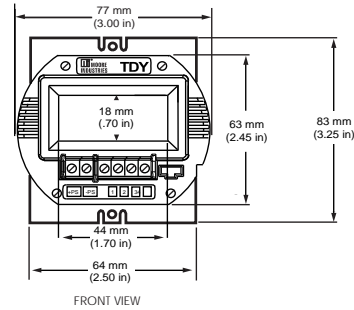
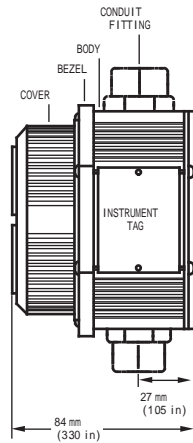
表1 TDY 输入类型、范围及精度

输入类型	$\alpha$	$\Omega$	范围	最小量程间距	输入精度
铂电阻	0.003750	1000	-50 ~ +500	100 传感器 : 15 200 传感器 : 10 500 或1000 传感器 : 7.5	$\pm 0.11$
	0.003850	100, 200, 300, 400, 500, 1000	-200 ~ +850		$\pm 0.21$
	0.003902	100, 200, 400, 500, 1000	-100 ~ +650		$\pm 0.15$
	0.003911	100, 500	-200 ~ +630		$\pm 0.17$
	0.003916	100	-200 ~ +510		$\pm 0.14$
	0.003923	98.129	-200 ~ +600		$\pm 0.16$
	0.003926	100, 470, 500	-200 ~ +630		$\pm 0.17$
	0.003928	100	-200 ~ +850		$\pm 0.21$
镍电阻	0.000672	120	-80 ~ +320		10
铜电阻	0.000427	9.035	-50 ~ +250	100	$\pm 1.2$
欧姆或电位信号			0 ~ 4000	30	n/a
热电偶 : J			-180 ~ +770	35	$\pm 0.28$
热电偶 : K			-150 ~ +1372	40	$\pm 0.3$
热电偶 : E			-170 ~ +1000	35	$\pm 0.26$
热电偶 : T			-200 ~ +400	20	$\pm 0.24$
热电偶 : R			0 ~ +1768	50	$\pm 0.71$
热电偶 : S			0 ~ +1768	50	$\pm 0.71$
热电偶 : B			400 ~ +1820	75	$\pm 0.43$
热电偶 : N			-130 ~ +1300	45	$\pm 1.33$
热电偶 : C			0 ~ +2315	100	$\pm 1.16$
毫伏 (DC)			-50 ~ +1000mV	4mV	$\pm 0.04mV$

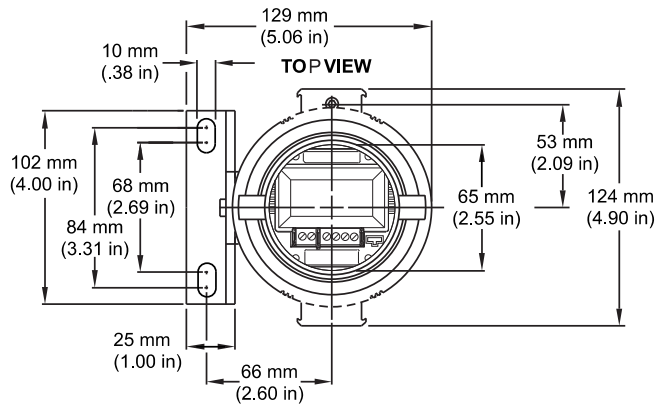
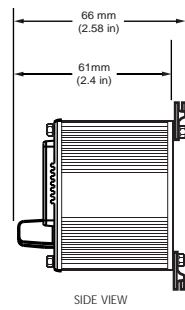
安装尺寸



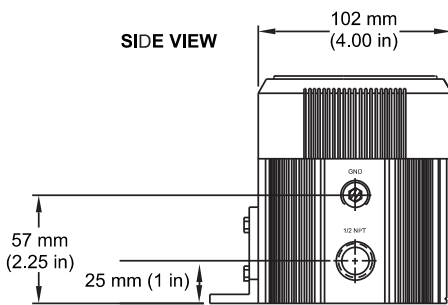
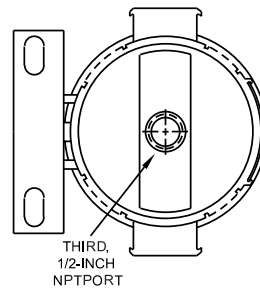
D2LC 封装 (NEMA 4X)



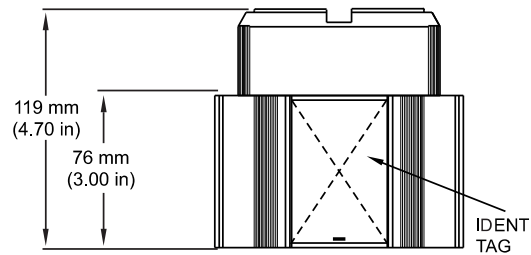
FL 封装



BOTTOM VIEW

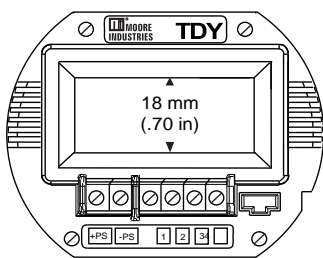


FRONT VIEW

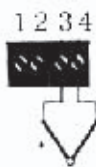


BH2NG 封装 (隔爆)

接线说明



热电偶  
毫伏信号



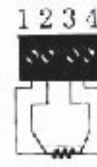
2-线制热电阻  
电阻



3-线制热电阻  
电阻



4-线制热电阻  
电阻



电位器

