

描述

摩尔工业公司的交流电流/电压变换器PAC和PAV接收交流电流或电压输入。其输出精度极高，为 $\pm 0.25\%$ 。PAC/PAV接收输入信号的平均值，并显示真实有效值。

监控或测量电量PAC/PAV适用于既需要监控，又需要测量的场合。它们监控负载设备如电机、加热器等的电力损耗，或测量如变压器、发电机的发电设备产生的电量。PAC/PAV还可以用于对电流/电压输入值超出安全界限时进行报警。

单相和三相选择PAC/PAV提供单相和三相选择。前者适用于单相监控，后者适用于监控三相设备，这样可以减少设备和安装费。

回路供电产品里有单相监控和三相监控的类型。它们从被监控设备取得供电，以免再需要额外的电源。单相产品也有外供电类型，它从外加电源取得供电。

简单的安装和维护PAC/PAV坚固的铝制封装提供了极好的散热性能。锁眼形开孔使安装维护迅速而简单。

其前接线端子允许不须移开整个封装就可以进行接线操作。



锁眼形开孔使安装维护迅速而简单。

性能

- ◆ **高精度：** PAC/PAV输出精度为 $\pm 0.25\%$ ，可以适用于对精度要求极高的场合。
- ◆ **浪涌保护：** 浪涌抑制器对输入输出都进行浪涌保护。
- ◆ **锁眼形安装孔：** 只要拧松安装螺丝，就可以很方便地将模块取下，这样就节省了每年标定点检的时间。
- ◆ **防尘铝制封装：** 坚固的防尘铝制封装更好地保护电路不受灰尘的影响，从而使产品寿命更长。

性能说明

PAC,PAV 交流电流/电压变换器



输入输出： 请参见选型说明

精度： 量程的 $\pm 0.25\%$

操作频率： 50Hz、60Hz

功耗： 0.5VA（自供电型PAC）、0.1VA（外供电型PAC的输入端）及1VA（外供电型PAC的供电端）；0.5VA自供电型PAV）、0.02VA（外供电型的PAV的供电端）。

绝缘能力： 2000Vrms

响应时间： 小于0.2秒（至90%）

过载能力： 对PAC：3倍满度值（1A、2A、5A和10A输入型）或35A(25A输入型)；对PAV：1.2倍满度值

操作温度： $-20^{\circ}\text{C} \sim +70^{\circ}\text{C}$

环境温度影响： 量程的 $\pm 0.01\%$ (每 1°C)

铝制金属外壳，美观、坚固和极强的屏蔽功能

调校： 通过电位器调校零点和满度，幅度分别为量程的 $\pm 2\%$ 和 $\pm 10\%$

重量： 单组态型为295g(自供电型)或659g(外部供电型)；三组态型为659g

选型说明

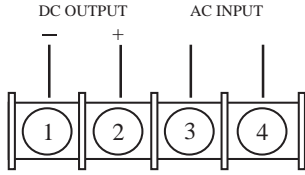
型号	输入	输出	组态	选项	封装
自供电型					
PAC 交流电流 变换器	1A 0-1A 2A 0-2A 5A 0-5A 10A 0-10A 25A 0-25A	0-1mA 负载能力10kΩ 0-20mA 负载能力为750Ω (仅限5A输入型)	S 单相组态 T 三相组态	50H 50Hz输入频率 -400H 400Hz输入频率 -CG 带地线接头	SM 表面安装外壳 DM DIN型轨道安装 外壳
	PAV 交流电压 变换器	0-90AC 0-150AC 0-300AC 0-600AC	0-1mA 负载能力 为10kΩ		
	90-150AC 100-140AC 110-130AC 180-300AC 200-280AC 220-260AC	0-1mA 负载能力为10kΩ 4-20mA 负载能力为750Ω 1-5V 负载能力为20kΩ	S 单相组态		
外部供电型					
PAC 交流电流 变换器	1A 0-1A 2A 0-2A 5A 0-5A 10A 0-10A 25A 0-25A	4-20mA 1-5V	S 单相组态	-50H 50Hz 输入频率 -400H 400Hz 输入频率 -120AC 85-150Vac 外部 供电（限4-20mA输出、 零基点输入型）	SM 表面安装外壳 DM DIN型轨道安 装外壳
	PAV 交流电压 变换器	0-90AC 0-150AC 0-300AC 0-600AC	4-20mA 1-5V	-240AC 170-300Vac 外部 供电（限4-20mA输出、 零基点输入型） -CAL 输出信号可在满量 程的25%-125%间调整 -CG 带地线接头	

选型格式：型号/输入/输出/组态/选项[封装]

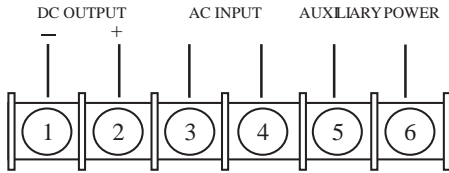
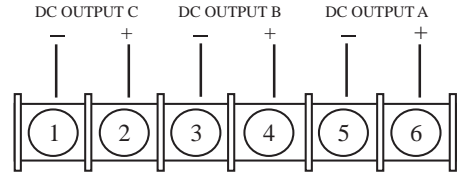
例：PAC/5A/0-1MA/S/A/-50H[DM]

PAV/0-150AC/4-20MA/S/-120AC[SM]

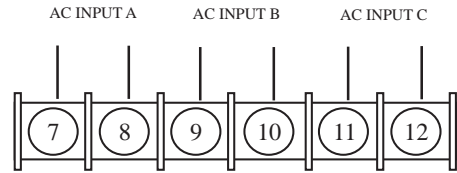
接线说明



单相组态
自供电型

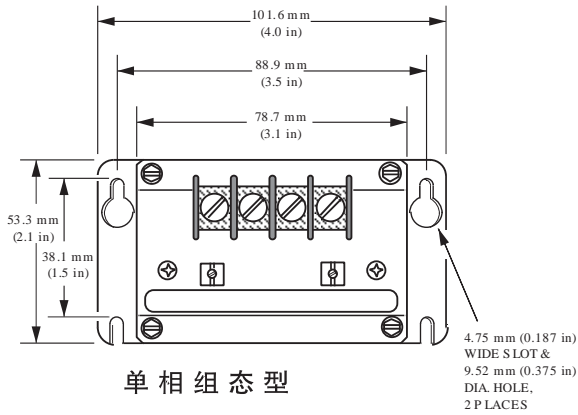


单相组态
外部供电型

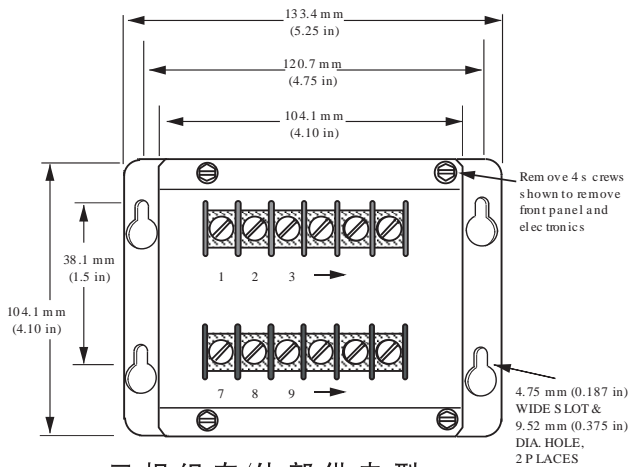
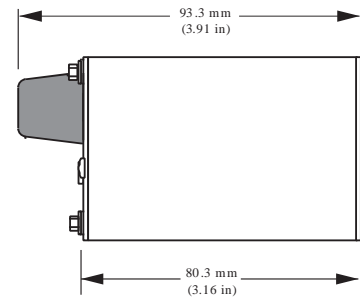


三相组态型

安装尺寸



单相组态型



三相组态/外部供电型

